

GROVE

SCHLAUCHLEITUNGEN FAHRGESTELL
HOSE ASSEMBLIES CHASSIS

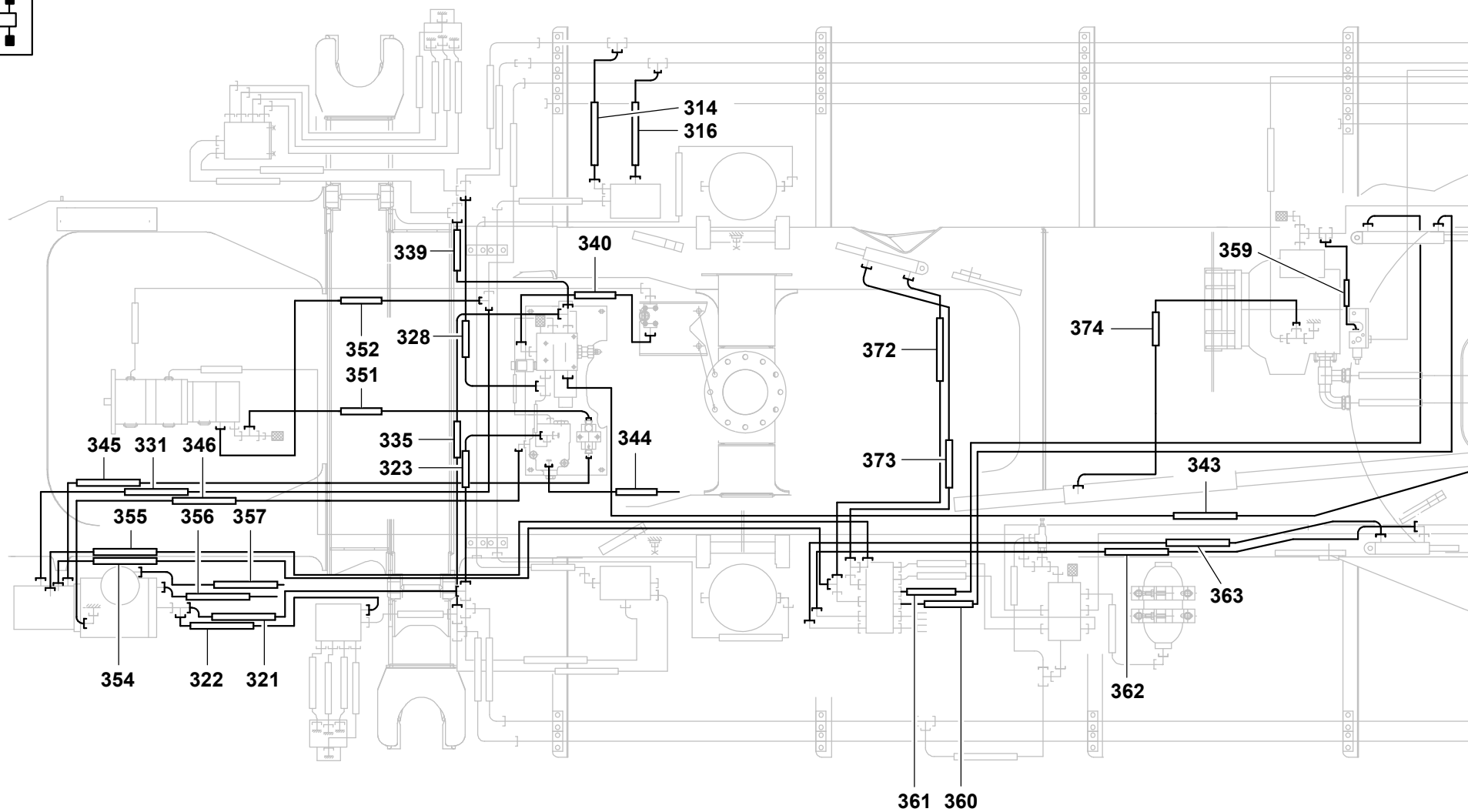
BILDTADEL
PICTORIAL DISPLAY

GMK3060

02.18

4192192-ETL C

1/6



GROVE

SCHLAUCHLEITUNGEN FAHRGESTELL
HOSE ASSEMBLIES CHASSIS

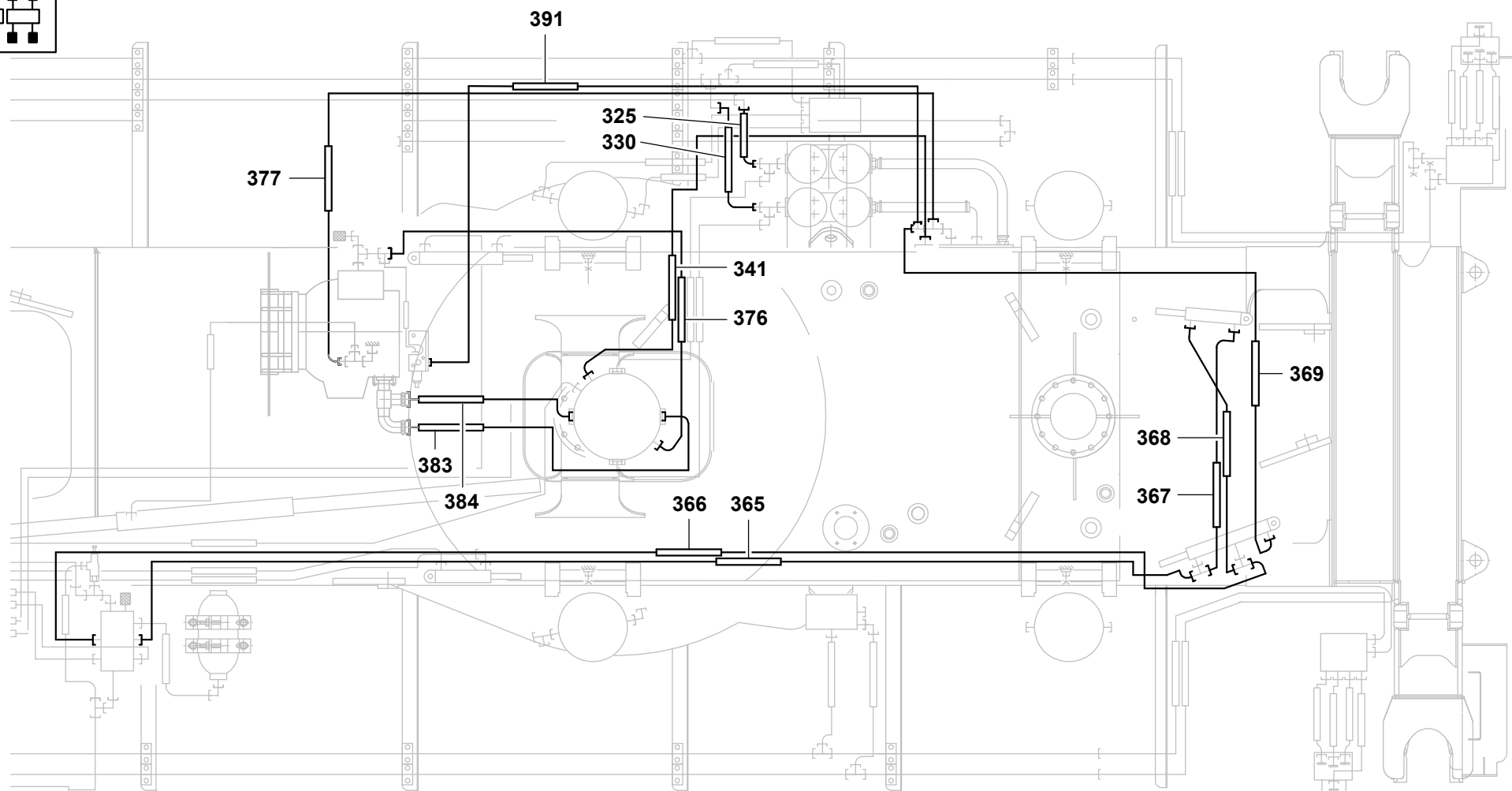
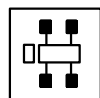
BILDTADEL
PICTORIAL DISPLAY

GMK3060

02.18

4192192-ETL C

2/6



GROVE

SCHLAUCHLEITUNGEN FAHRGESTELL
HOSE ASSEMBLIES CHASSIS

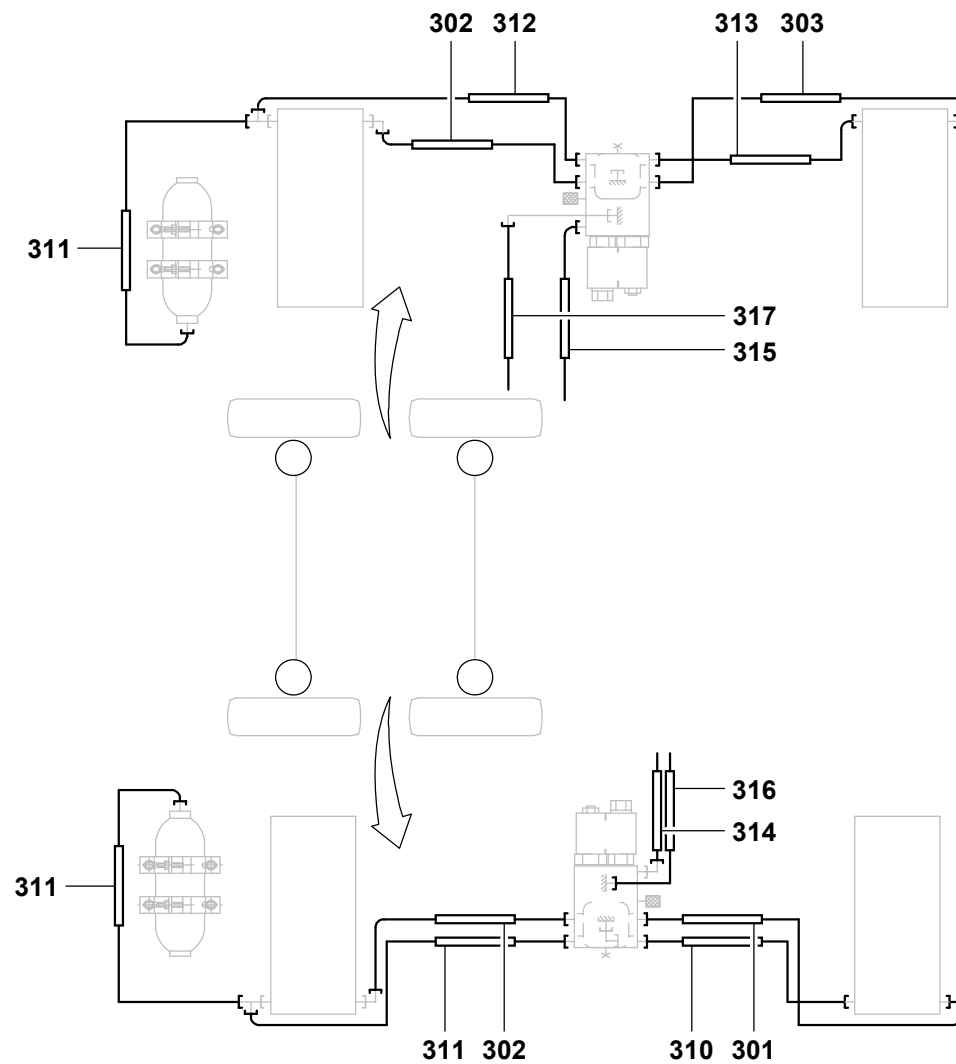
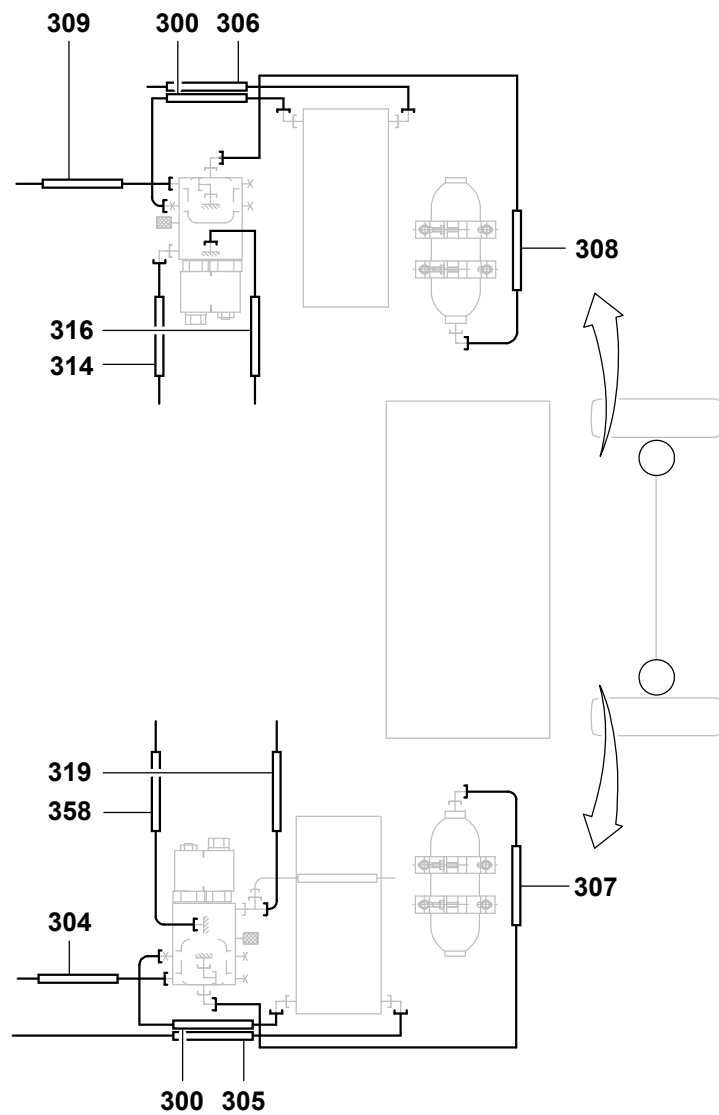
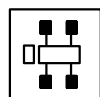
BILDTAFEL
PICTORIAL DISPLAY

GMK3060

02.18

4192192-ETL C

3/6



GROVE

SCHLAUCHLEITUNGEN FAHRGESTELL
HOSE ASSEMBLIES CHASSIS

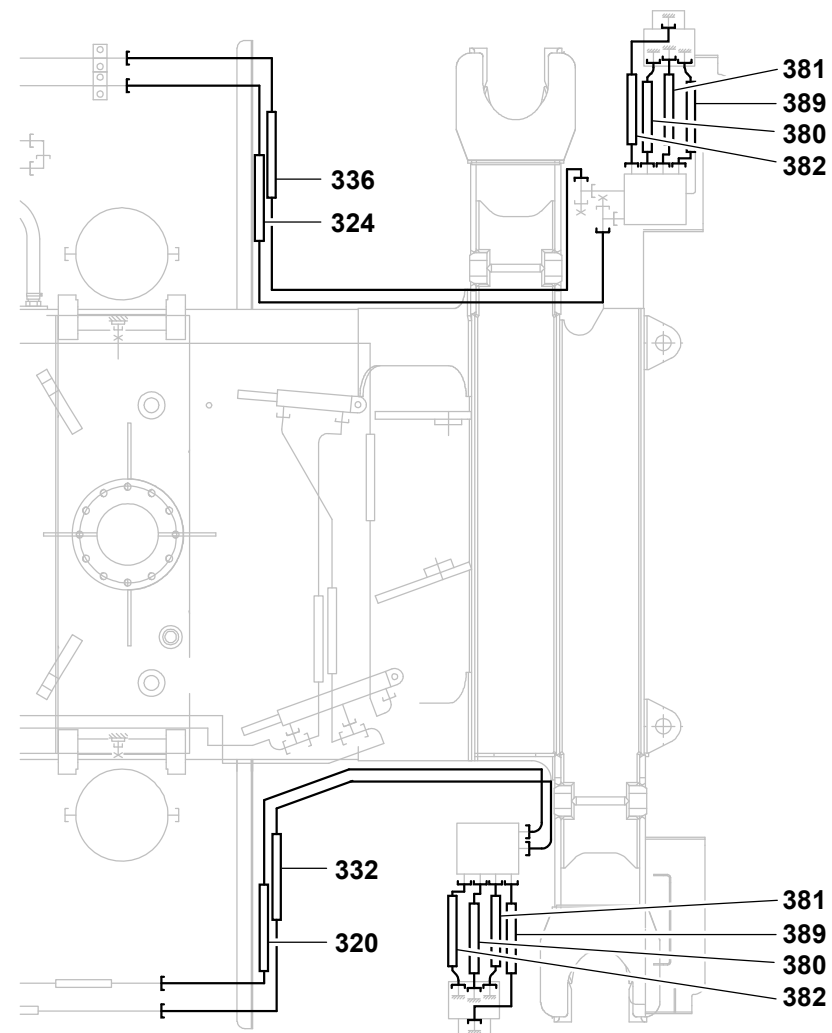
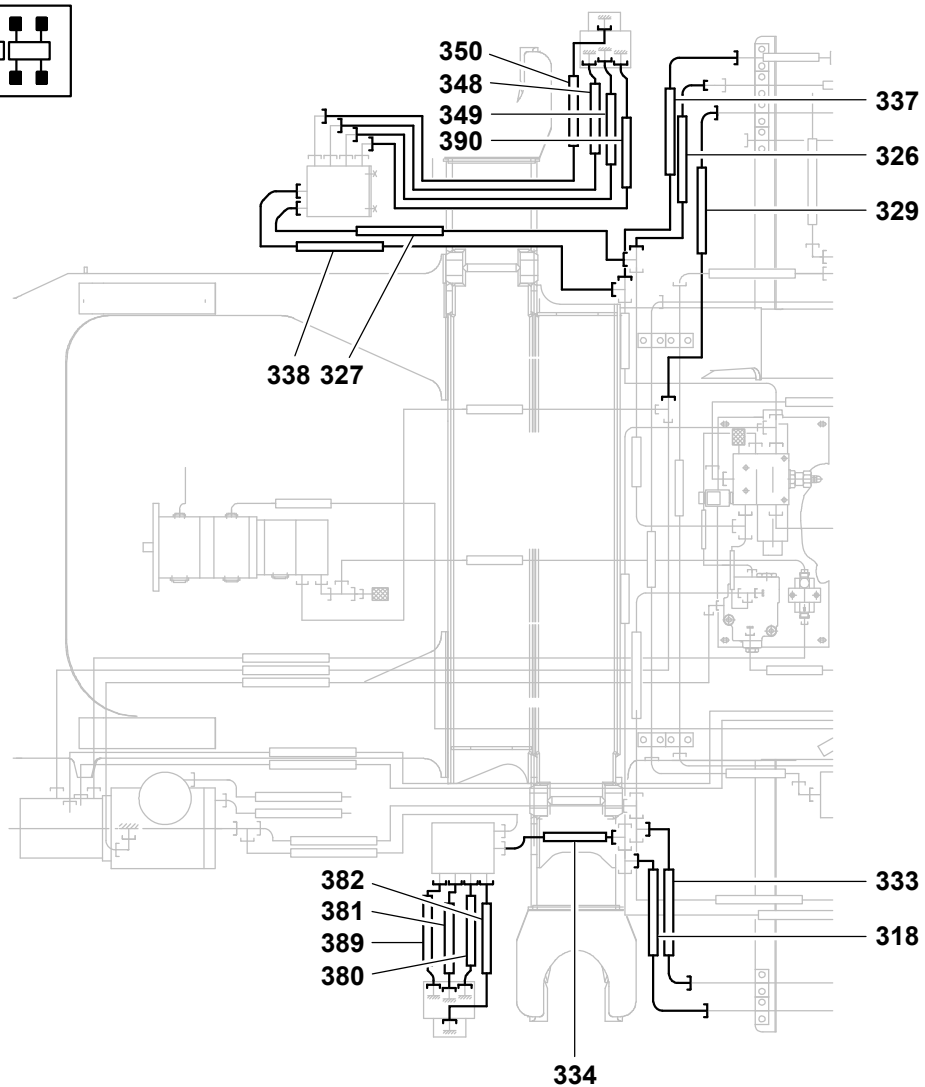
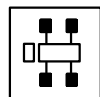
BILDTADEL
PICTORIAL DISPLAY

GMK3060

02.18

4192192-ETL C

4/6



GROVE

SCHLAUCHLEITUNGEN FAHRGESTELL
HOSE ASSEMBLIES CHASSIS

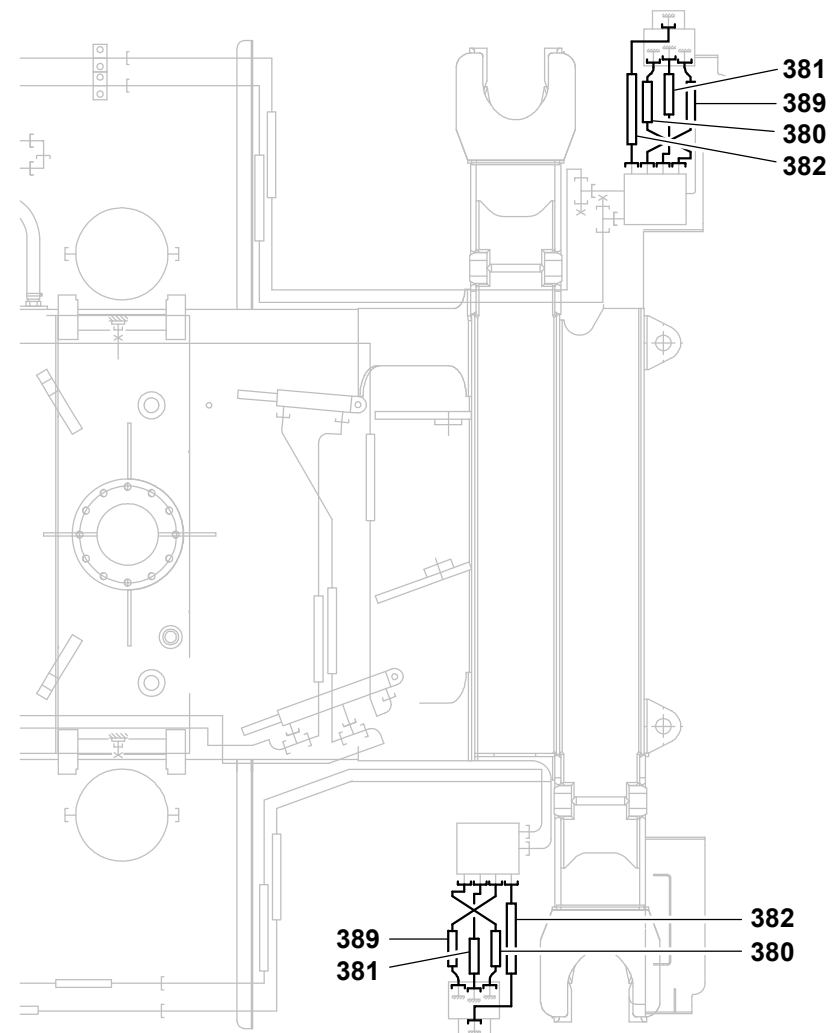
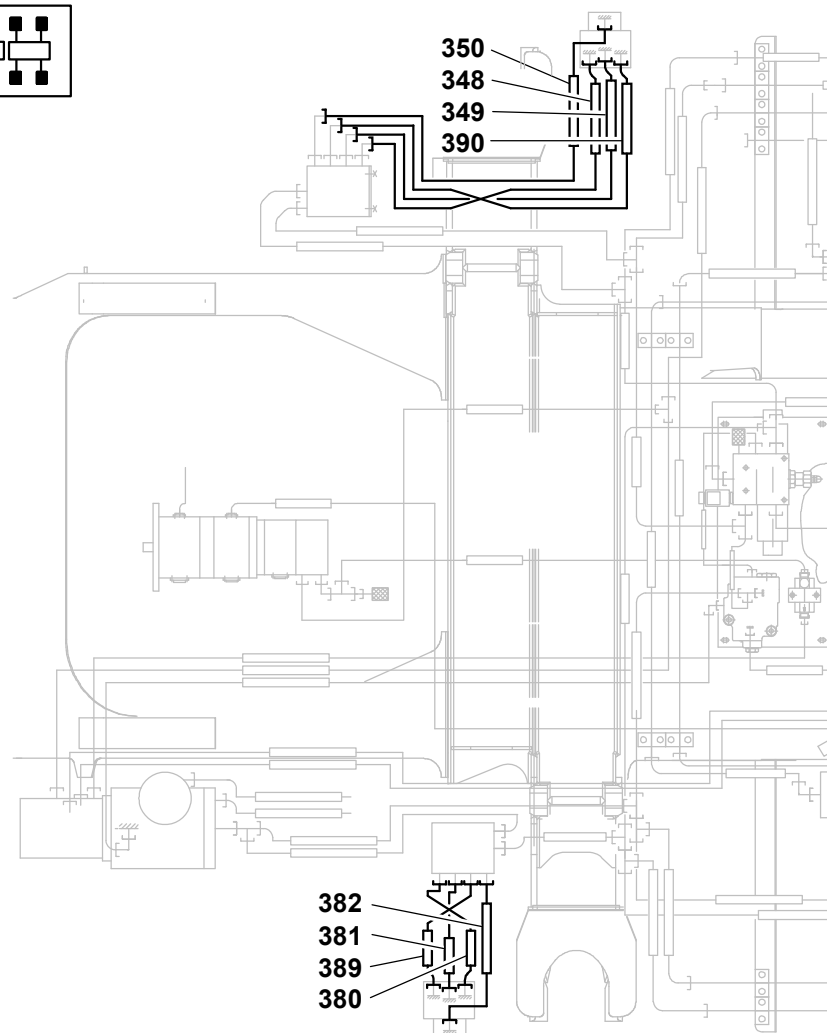
BILDTAFEL
PICTORIAL DISPLAY

GMK3060

02.18

4192192-ETL C

5/6



GROVE

SCHLAUCHLEITUNGEN FAHRGESTELL
HOSE ASSEMBLIES CHASSIS

BILDTAFEL
PICTORIAL DISPLAY

GMK3060

02.18

4192192-ETL C

6/6

